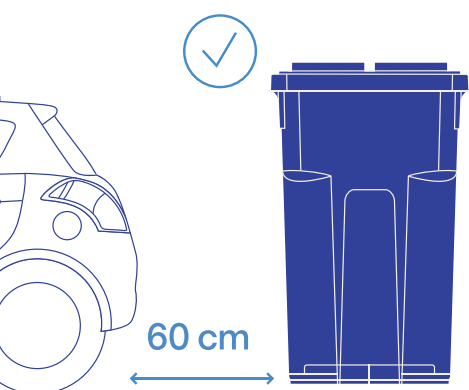
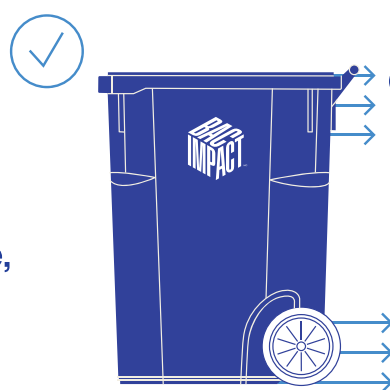




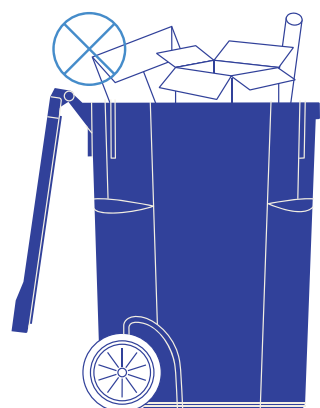
Comment bien utiliser le bac



1 Placer le bac à 60 cm d'une auto, autre bac, borne fontaine, etc ;



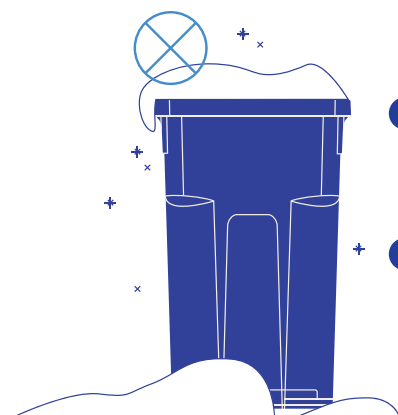
2 Positionner le bac avec les poignées et les roues vers la résidence;



3 Laisser le bac fermé;
4 Éviter de surcharger le bac ;



5 Éviter de déposer des objets sur le couvercle ;



6 Dégager la neige déposée sur le couvercle ;
7 Neige ou pas neige, placer le bac afin qu'il soit visible et accessible pour l'opérateur.



VOTRE BAC N'A PAS ÉTÉ RAMASSÉ?
VOTRE BAC EST ENDOMMAGÉ?
COMMUNIQUEZ AU 819 874-VERT (8378)

POUR PLUS D'INFO SUR
LA COLLECTE SÉLECTIVE,
VISITEZ BACIMPACT.CA

Calendrier 2025-2026

de la collecte des matières résiduelles

FÉVRIER 2025

D	L	M	M	J	V	S
						1
2	3	4	5	6	7	8
* 9	10	11	12	13	14	15
16	17	18	19	20	21	22
* 23	24	25	26	27	28	

MARS

D	L	M	M	J	V	S
						1
2	3	4	5	6	7	8
* 9	10	11	12	13	14	15
16	17	18	19	20	21	22
* 23	24	25	26	27	28	29
30	31					

AVRIL

D	L	M	M	J	V	S
		1	2	3	4	5
* 6	7	8	9	10	11	12
13	14	15	16	17	18	19
20	21	22	23	24	25	26
27	28	29	30			

MAI

D	L	M	M	J	V	S
				1	2	3
4	5	6	7	8	9	10
11	12	13	14	15	16	17
18	19	20	21	22	23	24
25	26	27	28	29	30	31

JUIN

D	L	M	M	J	V	S
1	2	3	4	5	6	7
8	9	10	11	12	13	14
15	16	17	18	19	20	21
22	23	24	25	26	27	28
29	30					

JUILLET

D	L	M	M	J	V	S
		1	2	3	4	5
6	7	8	9	10	11	12
13	14	15	16	17	18	19
20	21	22	23	24	25	26
27	28	29	30	31		

AOÛT

D	L	M	M	J	V	S
					1	2
3	4	5	6	7	8	9
10	11	12	13	14	15	16
17	18	19	20	21	22	23
24	25	26	27	28	29	30
31						

SEPTEMBRE

D	L	M	M	J	V	S
	1	2	3	4	5	6
7	8	9	10	11	12	13
14	15	16	17	18	19	20
21	22	23	24	25	26	27
28	29	30				

OCTOBRE

D	L	M	M	J	V	S
				1	2	3
4	5	6	7	8	9	10
11	12	13	14	15	16	17
18	19	20	21	22	23	24
* 25	26	27	28	29	30	31

NOVEMBRE

D	L	M	M	J	V	S
						1
* 2	3	4	5	6	7	8
9	10	11	12	13	14	15
* 16	17	18	19	20	21	22
23	24	25	26	27	28	29
30						

DÉCEMBRE

D	L	M	M	J	V	S
* 1	2	3	4	5	6	
7	8	9	10	11	12	13
* 14	15	16	17	18	19	20
21	22	23	24	25	26	27
* 28	29	30	31			

JANVIER

D	L	M	M	J	V	S
* 1	2	3	4	5	6	7
8	9	10	11	12	13	14
* 15	16	17	18	19	20	21
22	23	24	25	26	27	28
* 29	30	31				

FÉVRIER 2026

D	L	M	M	J	V	S
1	2	3	4	5	6	7
* 8	9	10	11	12	13	14
15	16	17	18	19	20	21
* 22	23	24	25	26	27	28

LÉGENDE

- Récupération
- Déchets
- Aucune collecte / Écocentres fermés
-  Aucune collecte d'arbres de Noël; veuillez les apporter directement aux écocentres
-  Aucune collecte de matières organiques

INFORMATIONS SUR LA COLLECTE

La collecte a lieu du lundi au vendredi de 6 h à 17 h. Veuillez sortir votre bac la veille de votre jour de collecte.

⚠ EN CAS D'UN RETARD DE COLLECTE

Laissez vos bacs en place jusqu'au lendemain. S'ils ne sont toujours pas vidés en fin de journée, appelez au 819 874-VERT (8378).

Les retards de collectes ainsi que les reprises seront annoncés sur notre page Facebook.

🗑 POUR LA COLLECTE DES ENCOMBRANTS

Veuillez nous appeler au 819 874-VERT pour réserver votre collecte annuelle.

HORAIRE DES ÉCOCENTRES

ÉCOCENTRE DE MALARTIC

542, chemin Jolicoeur-et-Ste-Croix

Mardi au samedi
9 h 30 à 17 h 30

DIMANCHE ET LUNDI FERMÉ

ÉCOCENTRE DE SENNETERRE

740, chemin du Parc-Industriel

Mercredi au dimanche
9 h 30 à 17 h 30

LUNDI ET MARDI FERMÉ

ÉCOCENTRE DE VAL-D'OR

2001, 3^e Avenue Est (Route 117)

Mercredi au dimanche
9 h 30 à 17 h 30

**LUNDI ET MARDI FERMÉ
AUX CITOYENS**



À voir au verso :
Comment bien
utiliser le bac

